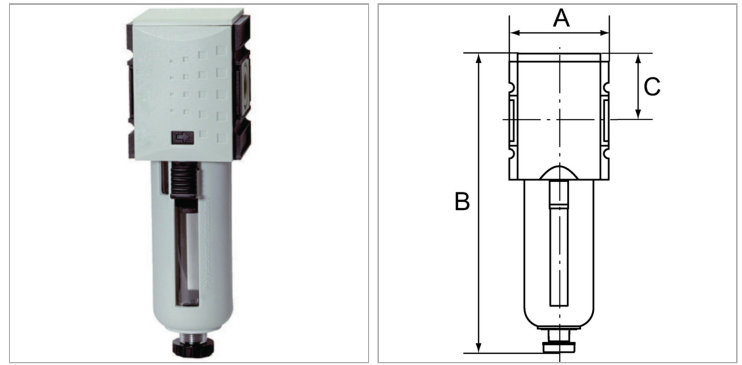


Характеристики

| | |
|----------------------------------|---|
| Входное давление | 1.5 - 16 bar |
| Область температур | -10 °C to +50 °C |
| Рабочие среды | Сжатый воздух |
| Тонкость фильтрации | 5 µm |
| Уплотнение | Нитрильный каучук |
| Фильтрующий элемент | Cellpor (PE) |
| Соединительная резьба | Material: Die-cast zinc |
| Емкость | Polycarbonate (with bayonet lock) |
| Корпус | Material: Grivory® (PA 66) |
| Защитная сетка | Polyamide |
| Измерение расхода воздуха | At P2 = 6 bar, pressure drop Δp = 1 bar |



Информация о продукте

| | |
|--------------------|------------|
| Резьба | G 1 |
| Расход ном. | 9000 l/min |
| C | 58 mm |
| A | 85 mm |

| | |
|-------------------------|----------|
| A | 85 mm |
| B | 264,0 mm |
| Типоразмер | 4 |
| Отвод конденсата | Auto |

Указания

Прочие данные только по запросу.

Описание

Filters with excellent flow rates in modern design.