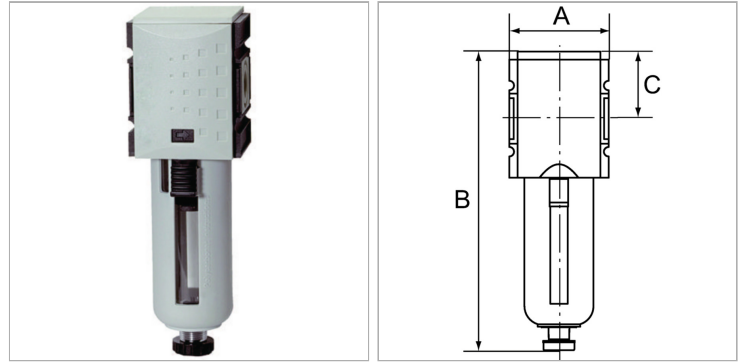


### Характеристики

<b>Входное давление</b>	1.5 - 16 bar
<b>Область температур</b>	-10 °C to +50 °C
<b>Рабочие среды</b>	Сжатый воздух
<b>Тонкость фильтрации</b>	5 µm
<b>Уплотнение</b>	Нитрильный каучук
<b>Фильтрующий элемент</b>	Cellpor (PE)
<b>Соединительная резьба</b>	Material: Die-cast zinc
<b>Емкость</b>	Polycarbonate (with bayonet lock)
<b>Корпус</b>	Material: Grivory® (PA 66)
<b>Защитная сетка</b>	Polyamide
<b>Измерение расхода воздуха</b>	At P2 = 6 bar, pressure drop $\Delta p$ = 1 bar



### Информация о продукте

<b>Резьба</b>	G 1
<b>Расход ном.</b>	9000 l/min
<b>C</b>	58 mm
<b>A</b>	85 mm

<b>A</b>	85 mm
<b>B</b>	250,0 mm
<b>Типоразмер</b>	4
<b>Отвод конденсата</b>	Semi

### Указания

Прочие данные только по запросу.

### Описание

Filters with excellent flow rates in modern design.