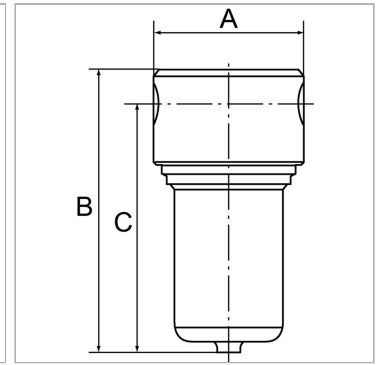


Характеристики

Входное давление	Max. 50 bar
Температура окружающей среды	max. 80 °C
Температура среды	max. 80 °C
Уплотнение	FKM
Размер пор в фильтрующем элементе	50 µm
Материал	stainless steel 1.4404 (AISI 316L)
Drain valve	Locking screw
Измерение расхода воздуха	At P1 = 6 bar and pressure drop $\Delta p \leq 0.6$ bar

**Информация о продукте**

Резьба	G 1/4
Расход ном.	2500 l/min
C	125 mm

C	125 mm
A	64 mm
B	139,0 mm

Указания

Прочие данные только по запросу.

Описание

Stainless steel filters containing no non-ferrous metals for use in the food processing, chemical, mining, plant construction and special machinery industries as well as in the medical technology.

Указание по заказу

Important: This is not a sterile filter! With filter element 5 µm available on request. With manual or fully automatic drain valve on request. With NPT threads available on request.