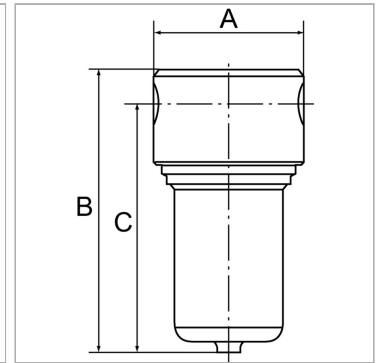


**Характеристики**

<b>Входное давление</b>	Max. 50 bar
<b>Температура окружающей среды</b>	max. 80 °C
<b>Температура среды</b>	max. 80 °C
<b>Уплотнение</b>	FKM
<b>Размер пор в фильтрующем элементе</b>	50 µm
<b>Материал</b>	stainless steel 1.4404 (AISI 316L)
<b>Drain valve</b>	Locking screw
<b>Измерение расхода воздуха</b>	At P1 = 6 bar and pressure drop $\Delta p \leq 0.6$ bar

**Информация о продукте**

<b>Резьба</b>	G 1/2
<b>Расход ном.</b>	3400 l/min
<b>C</b>	130 mm

<b>C</b>	130 mm
<b>A</b>	80 mm
<b>B</b>	150,0 mm

**Указания**

Прочие данные только по запросу.

**Описание**

Stainless steel filters containing no non-ferrous metals for use in the food processing, chemical, mining, plant construction and special machinery industries as well as in the medical technology.

**Указание по заказу**

Important: This is not a sterile filter! With filter element 5 µm available on request. With manual or fully automatic drain valve on request. With NPT threads available on request.