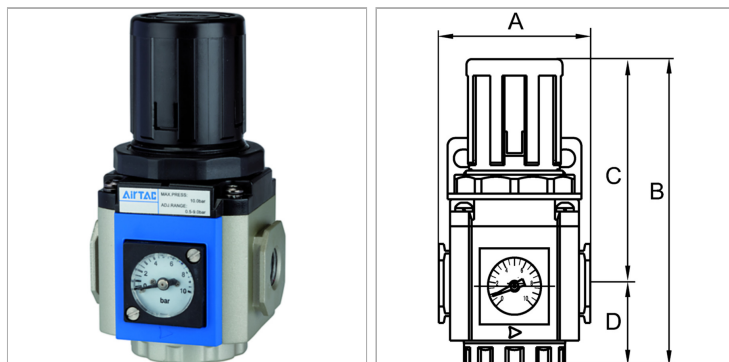


Характеристики

Входное давление	Max. 10 bar
Температура окружающей среды	Max. 70 °C
Температура среды	Max. 70 °C
Диапазон регулирования	0,5 - 9 bar
Уплотнение	Нитрильный каучук
Корпус	Die-cast aluminium
Пружинная крышка	POM
Измерение расхода воздуха	At P1 = 8 bar, P2 = 6 bar and pressure drop $\Delta p = 1$ bar
Дополнительная информация	Bedienungsanleitung auf Anfrage



Информация о продукте

Резьба	G 1
Расход пот.	12000 l/min
C	141.5 mm
A	85 mm

A	85 mm
B	191,5 mm
D	50 mm
Типоразмер	600

Дополнительная информация

User manual on request