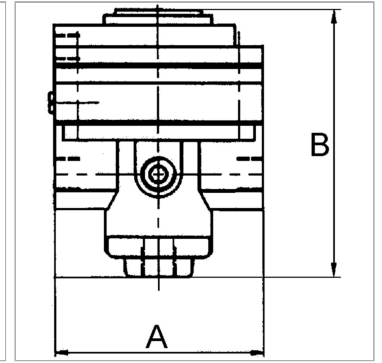


Характеристики

Входное давление	Max. 25 bar
Выходное давление	Acc. to pilot regulator
Температура среды	max. 80 °C
Рабочая температура	max. 80 °C
Уплотнение	Нитрильный каучук
Корпус	Die cast zinc (G1/2), Aluminium (G3/4 to G2)
Измерение расхода воздуха	At P1 = 8 bar, P2 = 6 bar and pressure drop $\Delta p = 1$ bar
Дополнительная информация	G 1/4 Anschluss pneum. Fernsteuerung



Информация о продукте

Резьба	G 2
Расход пот.	50000 l/min

A	160 mm
B	197,0 mm

Указания

Прочие данные только по запросу.

Описание

Diaphragm pressure regulators, self-relieving, with pneumatic remote control. The full functionality is assured in combination with a pilot regulator. We recommend using one of our precision or standard pressure regulators with a G 1/4 port as the pilot regulator. To design a closed control loop similar to the sketch below (K-07250511), please use our precision pilot regulator (feedback).

Дополнительная информация

G 1/4 connection for pneumatic remote control