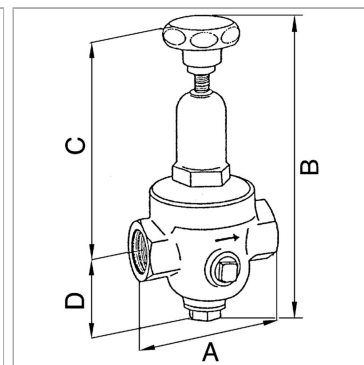


### Характеристики

<b>Входное давление</b>	Max. 25 bar (Series 200 and 300 Series), Max. 40 bar (400 Series)
<b>Область температур</b>	Max. 75 °C
<b>Уплотнение</b>	Нитрильный каучук
<b>Корпус</b>	Red brass 2.1096.01
<b>Пружинная крышка</b>	Pressed brass up to DN 25, Grey cast iron from DN 32
<b>Дополнительная информация</b>	Reduktionsverhältnis max. 10:1 bei Serie 200, max. 20:1 bei Serie 300, max. 6:1 bei Serie 400 Weitere Ausführungen auf Anfrage



### Информация о продукте

<b>Резьба</b>	G 2
<b>Диапазон регулирования</b>	1.5 - 20 bar
<b>Расход значения kvs</b>	7.2 m³/h
<b>C</b>	349 mm

<b>C</b>	349 mm
<b>A</b>	146.5 mm
<b>B</b>	419,0 mm
<b>D</b>	70 mm

### Указания

Прочие данные только по запросу.

### Описание

Diaphragm pressure regulators with non-self-relieving design and non-pressure-reduced single-seated valve. Very precise adjustment. Good response characteristic because of only a few moving parts which hence minimal friction. Ideal for compressed air, nitrogen and other neutral, non-flammable gases, but only suitable for liquids with comparatively low flow rates.

### Указание по заказу

Другие варианты исполнения по запросу

### Дополнительная информация

Другие варианты исполнения по запросу Other designs available on request