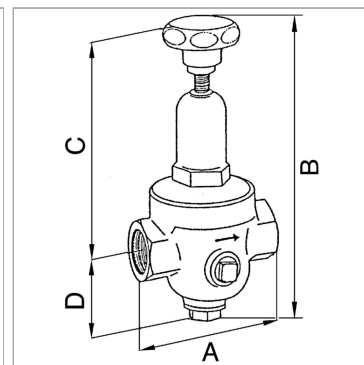


Характеристики

Входное давление	Max. 25 bar (Series 200 and 300 Series), Max. 40 bar (400 Series)
Область температур	Max. 75 °C
Уплотнение	Нитрильный каучук
Корпус	Red brass 2.1096.01
Пружинная крышка	Pressed brass up to DN 25, Grey cast iron from DN 32
Дополнительная информация	Reduktionsverhältnis max. 10:1 bei Serie 200, max. 20:1 bei Serie 300, max. 6:1 bei Serie 400 Weitere Ausführungen auf Anfrage



Информация о продукте

Резьба	G 1/2
Диапазон регулирования	1.5 - 20 bar
Расход значения kvs	1.2 m³/h
C	182 mm

C	182 mm
A	85 mm
B	228,5 mm
D	46.5 mm

Указания

Прочие данные только по запросу.

Описание

Diaphragm pressure regulators with non-self-relieving design and non-pressure-reduced single-seated valve. Very precise adjustment. Good response characteristic because of only a few moving parts which hence minimal friction. Ideal for compressed air, nitrogen and other neutral, non-flammable gases, but only suitable for liquids with comparatively low flow rates.

Указание по заказу

Другие варианты исполнения по запросу

Дополнительная информация

Другие варианты исполнения по запросу Other designs available on request