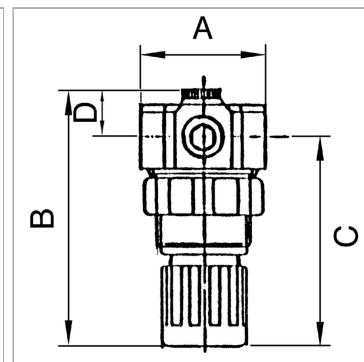


### Характеристики

<b>Входное давление</b>	Max. 25 bar
<b>Температура окружающей среды</b>	max. 50 °C
<b>Температура среды</b>	max. 50 °C
<b>Расход</b>	3.5 l/min
<b>Уплотнение</b>	Нитрильный каучук
<b>Мембрана</b>	NBR
<b>Корпус</b>	Brass
<b>Пружинная крышка</b>	POM
<b>Измерение расхода воздуха</b>	At P1 = 7 bar, P2 = 5 bar (water) and pressure drop $\Delta p \leq 1$ bar



### Информация о продукте

<b>Резьба</b>	G 1/4
<b>Диапазон регулирования</b>	0.5 - 10 bar
<b>C</b>	63 mm

<b>A</b>	40 mm
<b>B</b>	78,0 mm
<b>D</b>	15 mm

### Указания

Прочие данные только по запросу.

### Описание

Diaphragm pressure regulators with non-self relieving design for water, compressed air and non-aggressive gases.