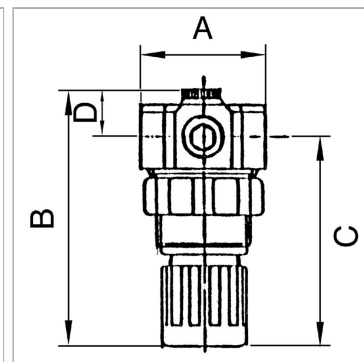


Характеристики

Входное давление	Max. 25 bar
Температура окружающей среды	max. 50 °C
Температура среды	max. 50 °C
Расход	3.5 l/min
Уплотнение	Нитрильный каучук
Мембрана	NBR
Корпус	Brass
Пружинная крышка	POM
Измерение расхода воздуха	At P1 = 7 bar, P2 = 5 bar (water) and pressure drop $\Delta p \leq 1$ bar



Информация о продукте

Резьба	G 1/4
Диапазон регулирования	0.1 - 3 bar
C	63 mm

A	40 mm
B	78,0 mm
D	15 mm

Указания

Прочие данные только по запросу.

Описание

Diaphragm pressure regulators with non-self relieving design for water, compressed air and non-aggressive gases.