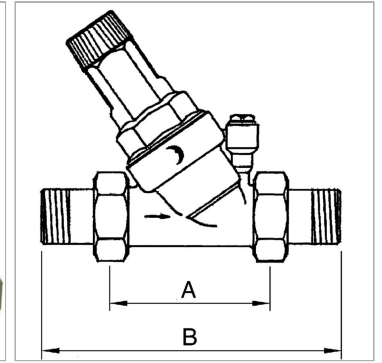


### Характеристики

<b>Входное давление</b>	Max. 16 bar
<b>Рабочие среды</b>	Drinking water
<b>Рабочая температура</b>	Max. 30 °C
<b>Уплотнение</b>	Нитрильный каучук
<b>Корпус</b>	Brass
<b>Пружинная крышка</b>	Plastic
<b>Чаша сетки</b>	Plastic, with control dial for back pressure
<b>Дополнительная информация</b>	DVGW Zertifikat



### Информация о продукте

<b>Резьба</b>	R 1 1/4
<b>Диапазон регулирования</b>	1.5 - 6 bar
<b>Расход значения kvs</b>	8.6 m³/h

<b>DN</b>	32
<b>A</b>	130 mm
<b>B</b>	228,0 mm

DN = номинальный диаметр, номинальный внутренний диаметр

### Указания

Прочие данные только по запросу.

### Описание

Diaphragm pressure regulators with pressure-reduced single-seated valve and built-in strainer. These pressure regulators, which are independent of inlet pressure, protect domestic water installations against excessive supply pressure. They can also be used for commercial or industrial purposes providing their specification is adequate.

### Дополнительная информация

DVGW Zertifikat