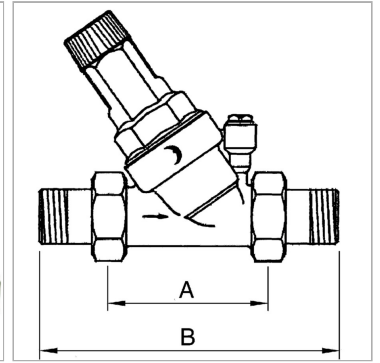


Характеристики

Входное давление	Max. 16 bar
Рабочие среды	Drinking water
Рабочая температура	Max. 30 °C
Уплотнение	Нитрильный каучук
Корпус	Brass
Пружинная крышка	Plastic
Чаша сетки	Plastic, with control dial for back pressure
Дополнительная информация	DVGW Zertifikat



Информация о продукте

Резьба	R 3/4
Диапазон регулирования	1.5 - 6 bar
Расход значения kvs	3.4 m³/h

DN	20
A	90 mm
B	158,0 mm

DN = номинальный диаметр, номинальный внутренний диаметр

Указания

Прочие данные только по запросу.

Описание

Diaphragm pressure regulators with pressure-reduced single-seated valve and built-in strainer. These pressure regulators, which are independent of inlet pressure, protect domestic water installations against excessive supply pressure. They can also be used for commercial or industrial purposes providing their specification is adequate.

Дополнительная информация

DVGW Zertifikat