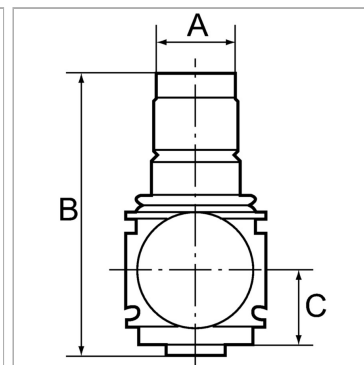


### Характеристики

|                                     |                                                                 |
|-------------------------------------|-----------------------------------------------------------------|
| <b>Входное давление</b>             | Max. 25 bar                                                     |
| <b>Температура среды</b>            | max. 50 °C                                                      |
| <b>Температура окружающей среды</b> | max. 50 °C                                                      |
| <b>Уплотнение</b>                   | Нитрильный каучук                                               |
| <b>Мембрана</b>                     | NBR                                                             |
| <b>Корпус</b>                       | Die-cast zinc                                                   |
| <b>Пружинная крышка</b>             | POM                                                             |
| <b>Измерение расхода воздуха</b>    | At P1 = 10 bar, P2 = 6 bar and pressure drop $\Delta p = 1$ bar |



### Информация о продукте

|                               |             |
|-------------------------------|-------------|
| <b>Резьба</b>                 | G 1         |
| <b>Диапазон регулирования</b> | 0.5 - 6 bar |
| <b>Расход пот.</b>            | 8000 l/min  |

|          |          |
|----------|----------|
| <b>C</b> | 32.5 mm  |
| <b>A</b> | 124 mm   |
| <b>B</b> | 134,0 mm |

### Указания

Прочие данные только по запросу.

### Описание

Reversible diaphragm pressure regulators, independent of inlet pressure, with self-relieving design. The pressure setting can be locked by pushing the knob down. Approved series in modern industrial design, with the following key benefits: Simple handling, Convenient modular assembly thanks to innovative fasteners, Excellent flow values.

### Указание по заказу

Pressure regulators are also available in lockable version. Please ask for more information.