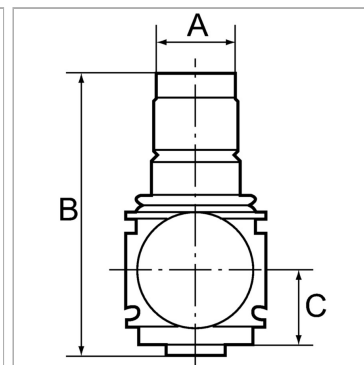


### Характеристики

<b>Входное давление</b>	Max. 25 bar
<b>Температура среды</b>	max. 50 °C
<b>Температура окружающей среды</b>	max. 50 °C
<b>Уплотнение</b>	Нитрильный каучук
<b>Мембрана</b>	NBR
<b>Корпус</b>	Die-cast zinc
<b>Пружинная крышка</b>	POM
<b>Измерение расхода воздуха</b>	At P1 = 10 bar, P2 = 6 bar and pressure drop $\Delta p = 1$ bar



### Информация о продукте

<b>Резьба</b>	G 3/4
<b>Диапазон регулирования</b>	0.5 - 6 bar
<b>Расход пот.</b>	8000 l/min

<b>C</b>	32.5 mm
<b>A</b>	70 mm
<b>B</b>	134,0 mm

### Указания

Прочие данные только по запросу.

### Описание

Reversible diaphragm pressure regulators, independent of inlet pressure, with self-relieving design. The pressure setting can be locked by pushing the knob down. Approved series in modern industrial design, with the following key benefits: Simple handling, Convenient modular assembly thanks to innovative fasteners, Excellent flow values.

### Указание по заказу

Pressure regulators are also available in lockable version. Please ask for more information.