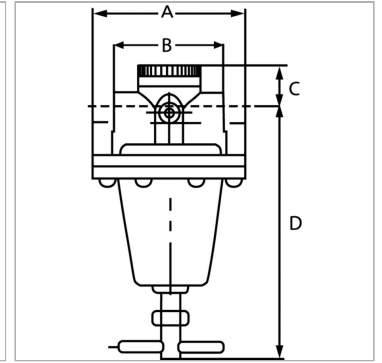


### Характеристики

<b>Входное давление</b>	Max. 25 bar (G 1/4 to G 1/2), Max. 40 bar (G 3/4 to G 1 1/2)
<b>Температура окружающей среды</b>	Max. 90 °C
<b>Температура среды</b>	Max. 60 °C
<b>Уплотнение</b>	Нитрильный каучук
<b>Корпус</b>	Die-cast zinc for (G 1/4 to G 1/2), for Brass (G 3/4 to G 1 1/2)
<b>Измерение расхода воздуха</b>	At P1 = 8 bar, P2 = 6 bar and pressure drop $\Delta p = 1$ bar
<b>Дополнительная информация</b>	Bedienungsanleitung auf Anfrage



### Информация о продукте

<b>Резьба</b>	G 1
<b>Диапазон регулирования</b>	0.5 - 10 bar
<b>Расход пот.</b>	7830 l/min
<b>C</b>	43 mm

<b>DN</b>	20
<b>A</b>	116 mm
<b>B</b>	81,0 mm
<b>D</b>	177 mm

DN = номинальный диаметр, номинальный внутренний диаметр

### Описание

Reversible diaphragm pressure regulators, independent of inlet pressure, with self-relieving design. The pressure regulators maintain a constant working pressure regardless of variations in the inlet pressure.

### Дополнительная информация

User manual on request