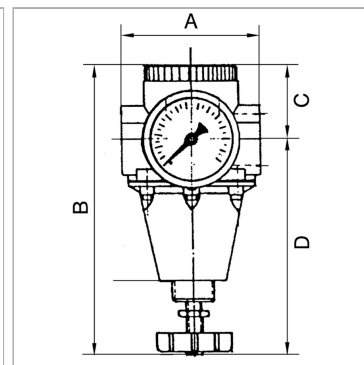


Характеристики

Входное давление	Max. 25 bar (G 1/4 to G 1/2), Max. 40 bar (G 3/4 to G 1 1/2)
Температура окружающей среды	Max. 90 °C
Температура среды	Max. 60 °C
Уплотнение	Нитрильный каучук
Корпус	Die-cast zinc for (G 1/4 to G 1/2), for Brass (G 3/4 to G 1 1/2)
Измерение расхода воздуха	At P1 = 8 bar, P2 = 6 bar and pressure drop $\Delta p = 1$ bar
Дополнительная информация	Bedienungsanleitung auf Anfrage



Информация о продукте

Резьба	G 1/4	DN	10
Диапазон регулирования	0.5 - 10 bar	A	77 mm
Расход пот.	2000 l/min	B	165,0 mm
C	33 mm	D	132 mm

DN = номинальный диаметр, номинальный внутренний диаметр

Описание

Reversible diaphragm pressure regulators, independent of inlet pressure, with self-relieving design. The pressure regulators maintain a constant working pressure regardless of variations in the inlet pressure.

Дополнительная информация

User manual on request