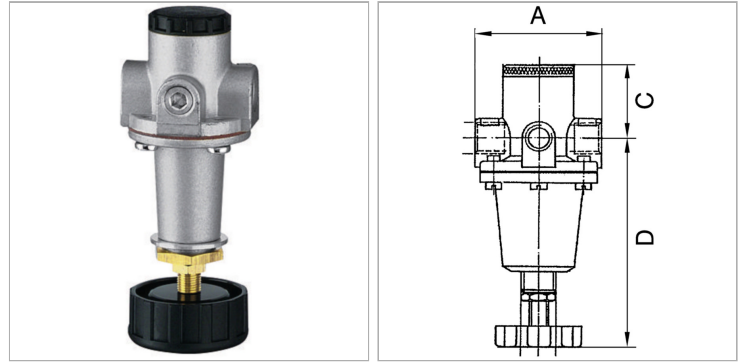


### Характеристики

|                                     |   |
|-------------------------------------|---|
| <b>Входное давление</b>             | Max. 16 bar (K-07250359 - K-07250366),<br>max. 25 bar (K-07250367 - K-07250378) |
| <b>Температура окружающей среды</b> | max. 80 °C  |
| <b>Температура среды</b>            | Max. 60 °C  |
| <b>Уплотнение</b>                   | Нитрильный каучук   |
| <b>Корпус</b>                       | Die-cast zinc, painted silver   |
| <b>Измерение расхода воздуха</b>    | At P1 = 8 bar, P2 = 6 bar and pressure drop $\Delta p = 1$ bar                  |
| <b>Дополнительная информация</b>    | Bedienungsanleitung auf Anfrage   |



### Информация о продукте

|  |              |
|--|--------------|
| <b>Резьба</b>                                    | G 3/4        |
| <b>Диапазон регулирования</b>                    | 0.5 - 10 bar |
| <b>Расход пот.</b>                               | 5000 l/min   |
| <b>Резьба на стороне распределительного щита</b> | M 20 x 1,5   |

|           |          |
|-----------|----------|
| <b>C</b>  | 31 mm    |
| <b>DN</b> | 20       |
| <b>A</b>  | 90 mm    |
| <b>D</b>  | 132.4 mm |

DN = номинальный диаметр, номинальный внутренний диаметр

### Описание

- incl. panel nut and washer -, Reversible diaphragm pressure regulators, independent of inlet pressure, with self-relieving design.

### Дополнительная информация

User manual on request