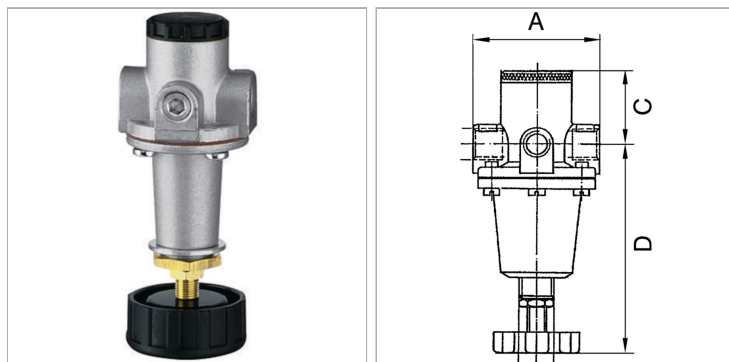


Характеристики

Входное давление	Max. 16 bar (K-07250359 - K-07250366), max. 25 bar (K-07250367 - K-07250378)
Температура окружающей среды	max. 80 °C
Температура среды	Max. 60 °C
Уплотнение	Нитрильный каучук
Корпус	Die-cast zinc, painted silver
Измерение расхода воздуха	At P1 = 8 bar, P2 = 6 bar and pressure drop $\Delta p = 1$ bar
Дополнительная информация	Bedienungsanleitung auf Anfrage



Информация о продукте

Резьба	G 1/2	C	34 mm
Диапазон регулирования	0.5 - 10 bar	DN	15
Расход пот.	2200 l/min	A	70 mm
Резьба на стороне распределительного щита	M 20 x 1,5	D	111.9 mm

DN = номинальный диаметр, номинальный внутренний диаметр

Описание

- incl. panel nut and washer -, Reversible diaphragm pressure regulators, independent of inlet pressure, with self-relieving design.

Дополнительная информация

User manual on request