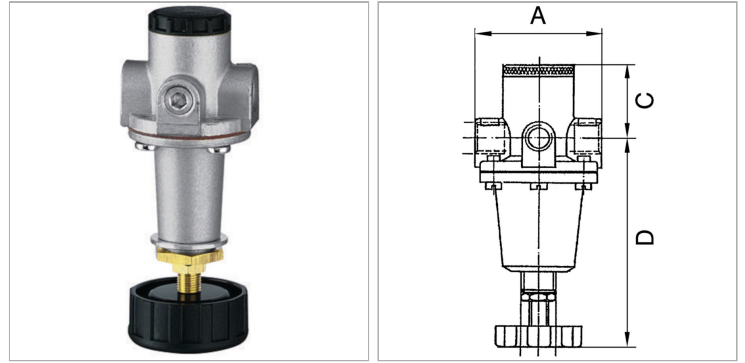


Характеристики

Входное давление	Max. 16 bar (K-07250359 - K-07250366), max. 25 bar (K-07250367 - K-07250378)
Температура окружающей среды	max. 80 °C
Температура среды	Max. 60 °C
Уплотнение	Нитрильный каучук
Корпус	Die-cast zinc, painted silver
Измерение расхода воздуха	At P1 = 8 bar, P2 = 6 bar and pressure drop $\Delta p = 1$ bar
Дополнительная информация	Bedienungsanleitung auf Anfrage



Информация о продукте

Резьба	G 3/8
Диапазон регулирования	0.5 - 3 bar
Расход пот.	1000 l/min
Резьба на стороне распределительного щита	M 20 x 1,5

C	32 mm
DN	6
A	54 mm
D	97.5 mm

DN = номинальный диаметр, номинальный внутренний диаметр

Описание

- incl. panel nut and washer -, Reversible diaphragm pressure regulators, independent of inlet pressure, with self-relieving design.

Дополнительная информация

User manual on request