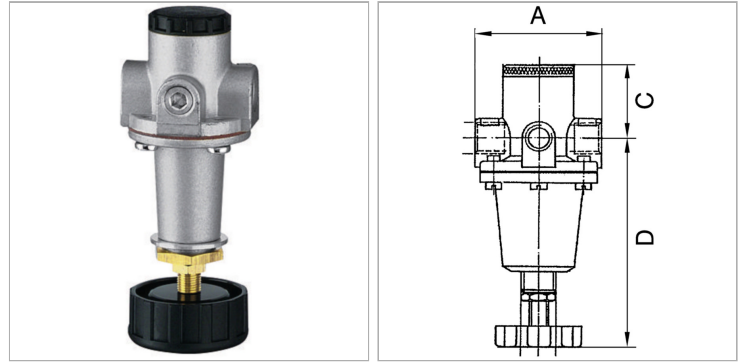


Характеристики

| | |
|-------------------------------------|---|
| Входное давление | Max. 16 bar (K-07250359 - K-07250366), max. 25 bar (K-07250367 - K-07250378) |
| Температура окружающей среды | max. 80 °C |
| Температура среды | Max. 60 °C |
| Уплотнение | Нитрильный каучук |
| Корпус | Die-cast zinc, painted silver |
| Измерение расхода воздуха | At P1 = 8 bar, P2 = 6 bar and pressure drop $\Delta p = 1$ bar |
| Дополнительная информация | Bedienungsanleitung auf Anfrage |



Информация о продукте

| | |
|--|-------------|
| Резьба | G 1/4 |
| Диапазон регулирования | 0.5 - 3 bar |
| Расход пот. | 1000 l/min |
| Резьба на стороне распределительного щита | M 20 x 1,5 |

| | |
|-----------|---------|
| C | 32 mm |
| DN | 6 |
| A | 54 mm |
| D | 97.5 mm |

DN = номинальный диаметр, номинальный внутренний диаметр

Описание

- incl. panel nut and washer -, Reversible diaphragm pressure regulators, independent of inlet pressure, with self-relieving design.

Дополнительная информация

User manual on request