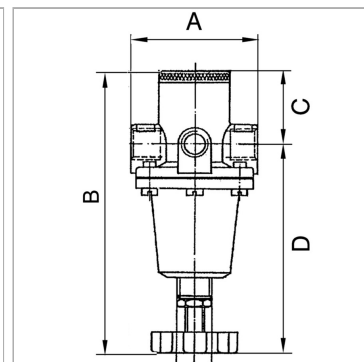


Характеристики

| | |
|-------------------------------------|--|
| Входное давление | Max. 16 bar (K-07250336 - K-07250343), max. 25 bar (K-07250344 - K-07250381) |
| Температура среды | Max. 60 °C |
| Температура окружающей среды | max. 80 °C |
| Уплотнение | Нитрильный каучук |
| Корпус | Die-cast zinc, painted silver |
| Измерение расхода воздуха | At P1 = 8 bar, P2 = 6 bar and pressure drop $\Delta p = 1$ bar |
| Дополнительная информация | Bedienungsanleitung auf Anfrage |



Информация о продукте

| | |
|-------------------------------|--------------|
| Резьба | G 1 |
| Диапазон регулирования | 0.5 - 16 bar |
| Расход пот. | 5000 l/min |
| C | 31 mm |

| | |
|-----------|----------|
| DN | 25 |
| A | 90 mm |
| B | 163,4 mm |
| D | 132.4 mm |

DN = номинальный диаметр, номинальный внутренний диаметр

Описание

Reversible diaphragm pressure regulators, independent of inlet pressure, with self-relieving design.

Дополнительная информация

User manual on request