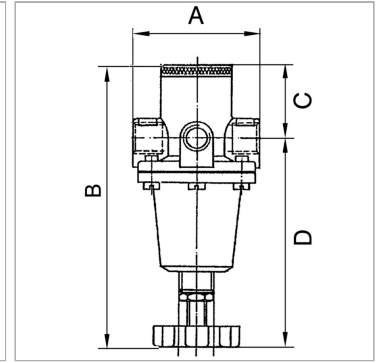


Характеристики

Входное давление	Max. 16 bar (K-07250336 - K-07250343), max. 25 bar (K-07250344 - K-07250381)
Температура среды	Max. 60 °C
Температура окружающей среды	max. 80 °C
Уплотнение	Нитрильный каучук
Корпус	Die-cast zinc, painted silver
Измерение расхода воздуха	At P1 = 8 bar, P2 = 6 bar and pressure drop $\Delta p = 1$ bar
Дополнительная информация	Bedienungsanleitung auf Anfrage



Информация о продукте

Резьба	G 1
Диапазон регулирования	0.5 - 10 bar
Расход пот.	5000 l/min
C	31 mm

DN	25
A	90 mm
B	163,4 mm
D	132.4 mm

DN = номинальный диаметр, номинальный внутренний диаметр

Описание

Reversible diaphragm pressure regulators, independent of inlet pressure, with self-relieving design.

Дополнительная информация

User manual on request