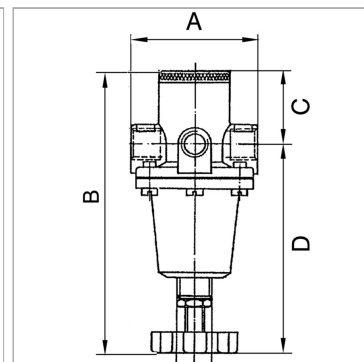


### Характеристики

<b>Входное давление</b>	Max. 16 bar (K-07250336 - K-07250343), max. 25 bar (K-07250344 - K-07250381)
<b>Температура среды</b>	Max. 60 °C
<b>Температура окружающей среды</b>	max. 80 °C
<b>Уплотнение</b>	Нитрильный каучук
<b>Корпус</b>	Die-cast zinc, painted silver
<b>Измерение расхода воздуха</b>	At P1 = 8 bar, P2 = 6 bar and pressure drop $\Delta p = 1$ bar
<b>Дополнительная информация</b>	Bedienungsanleitung auf Anfrage



### Информация о продукте

<b>Резьба</b>	G 1
<b>Диапазон регулирования</b>	0.5 - 6 bar
<b>Расход пот.</b>	5000 l/min
<b>C</b>	31 mm

<b>DN</b>	25
<b>A</b>	90 mm
<b>B</b>	163,4 mm
<b>D</b>	132.4 mm

DN = номинальный диаметр, номинальный внутренний диаметр

### Описание

Reversible diaphragm pressure regulators, independent of inlet pressure, with self-relieving design.

### Дополнительная информация

User manual on request