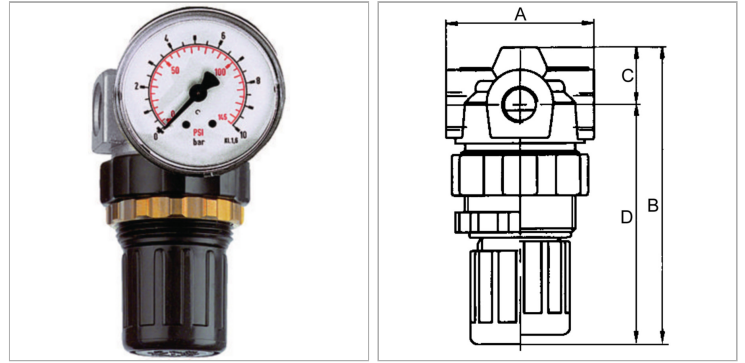


Характеристики

Входное давление	Max. 25 bar
Температура среды	Max. 60 °C
Температура окружающей среды	Max. 60 °C
Уплотнение	Нитрильный каучук
Корпус	Die-cast zinc, painted silver
Пружинная крышка	POM-brass
Измерение расхода воздуха	At P1 = 8 bar, P2 = 6 bar and pressure drop $\Delta p = 1$ bar
Дополнительная информация	Bedienungsanleitung auf Anfrage



Информация о продукте

Резьба	G 1/8	DN	5
Диапазон регулирования	0.5 - 16 bar	A	40 mm
Расход пот.	330 l/min	B	76,3 mm
C	15 mm	D	61.3 mm

DN = номинальный диаметр, номинальный внутренний диаметр

Описание

Compact, reversible diaphragm pressure regulators, independent of inlet pressure, with self-relieving design. The pressure setting can be locked by pushing the knob down.

Дополнительная информация

User manual on request