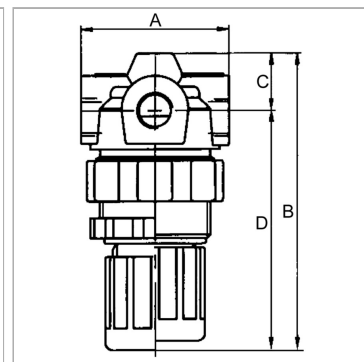


### Характеристики

<b>Входное давление</b>	Max. 25 bar
<b>Температура среды</b>	Max. 60 °C
<b>Температура окружающей среды</b>	Max. 60 °C
<b>Уплотнение</b>	Нитрильный каучук
<b>Корпус</b>	Die-cast zinc, painted silver
<b>Пружинная крышка</b>	POM-brass
<b>Измерение расхода воздуха</b>	At P1 = 8 bar, P2 = 6 bar and pressure drop $\Delta p = 1$ bar
<b>Дополнительная информация</b>	Bedienungsanleitung auf Anfrage



### Информация о продукте

<b>Резьба</b>	G 1/8
<b>Диапазон регулирования</b>	0.5 - 10 bar
<b>Расход пот.</b>	330 l/min
<b>C</b>	15 mm

<b>DN</b>	5
<b>A</b>	40 mm
<b>B</b>	76,3 mm
<b>D</b>	61.3 mm

DN = номинальный диаметр, номинальный внутренний диаметр

### Описание

Compact, reversible diaphragm pressure regulators, independent of inlet pressure, with self-relieving design. The pressure setting can be locked by pushing the knob down.

### Дополнительная информация

User manual on request