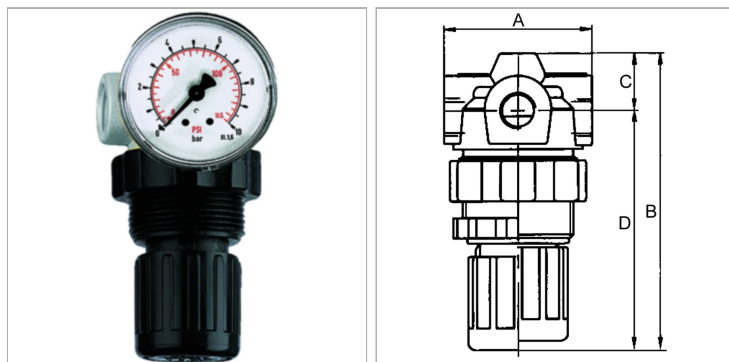


Характеристики

Входное давление	Max. 28 bar
Температура среды	Max. 60 °C
Температура окружающей среды	Max. 60 °C
Уплотнение	NBR/TPU
Корпус	Die-cast zinc, painted silver
Пружинная крышка	POM-brass
Измерение расхода воздуха	At P1 = 8 bar, P2 = 6 bar and pressure drop $\Delta p = 1$ bar
Дополнительная информация	Bedienungsanleitung auf Anfrage



Информация о продукте

Резьба	G 1/8	DN	5
Диапазон регулирования	0.2 - 7.0 bar	A	43 mm
Расход пот.	340 l/min	B	72,5 mm
C	9.5 mm	D	63 mm

DN = номинальный диаметр, номинальный внутренний диаметр

Описание

Reversible diaphragm pressure regulators with self-relieving design in compact design. The pressure setting can be locked by pushing the knob down.

Дополнительная информация

User manual on request