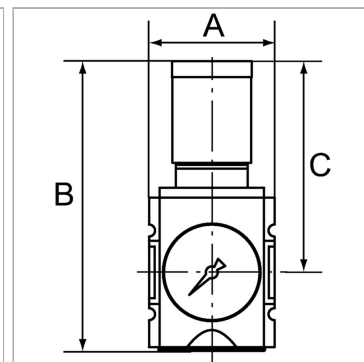


## Pressure regulators with continuous pressure supply

Обновлено: 04.25.24

### Характеристики

<b>Входное давление</b>	Max. 16 bar
<b>Область температур</b>	-10 °C to +50 °C
<b>Рабочие среды</b>	Сжатый воздух
<b>Мембрана</b>	NBR
<b>Соединительная резьба</b>	Material: Die-cast zinc
<b>Корпус</b>	Material: Grivory® (PA 66)
<b>Расход собственного воздуха</b>	only G3/4, G1 Max. 1.5 l/min (depending on secondary pressure)
<b>Измерение расхода воздуха</b>	At P1 = 10 bar, P2 = 6.3 bar and pressure drop $\Delta p = 1$ bar



### Информация о продукте

<b>Резьба</b>	G 1/4
<b>Диапазон регулирования</b>	0.5 - 16 bar
<b>Расход пот.</b>	2200 l/min
<b>C</b>	95.5 mm

<b>C</b>	95.5 mm
<b>A</b>	52 mm
<b>B</b>	128,5 mm
<b>Типоразмер</b>	1

### Указания

Прочие данные только по запросу.

### Описание

Diaphragm pressure regulators with self-relieving design and excellent flow rates in modern design for mounting side by side. By assembling two or more controllers together, it is possible to supply several working air circuits with different output pressures via a single supply line. The regulator button can be latched and locked.

### Указание по заказу

The price does not include a key lock. Please order separately.