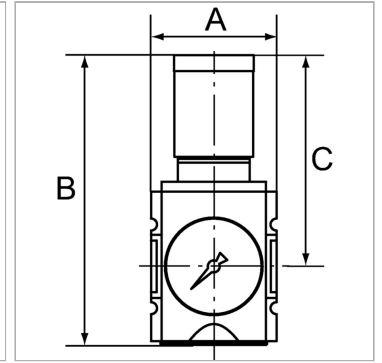


### Характеристики

<b>Входное давление</b>	Max. 16 bar
<b>Область температур</b>	-10 °C to +50 °C
<b>Рабочие среды</b>	Сжатый воздух
<b>Мембрана</b>	NBR
<b>Соединительная резьба</b>	Material: Die-cast zinc
<b>Корпус</b>	Material: Grivory® (PA 66)
<b>Расход собственного воздуха</b>	Max. 1.5 l/min (depending on secondary pressure)
<b>Измерение расхода воздуха</b>	At P1 = 10 bar, P2 = 6.3 bar and pressure drop $\Delta p = 1$ bar



### Информация о продукте

<b>Резьба</b>	G 1
<b>Диапазон регулирования</b>	0.5 - 16 bar
<b>Расход пот.</b>	14000 l/min
<b>C</b>	137 mm

<b>C</b>	137 mm
<b>A</b>	85 mm
<b>B</b>	191,0 mm
<b>Типоразмер</b>	4

### Указания

Прочие данные только по запросу.

### Описание

Diaphragm pressure regulators, self-relieving and with excellent flow rates in modern design.  
The regulator knob can be latched and locked.

### Указание по заказу

The price does not include a key lock. Please order separately.