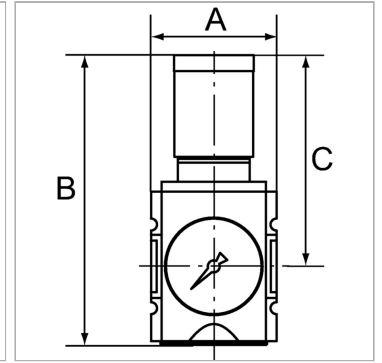


Характеристики

Входное давление	Max. 16 bar
Область температур	-10 °C to +50 °C
Рабочие среды	Сжатый воздух
Мембрана	NBR
Соединительная резьба	Material: Die-cast zinc
Корпус	Material: Grivory® (PA 66)
Расход собственного воздуха	Max. 1.5 l/min (depending on secondary pressure)
Измерение расхода воздуха	At P1 = 10 bar, P2 = 6.3 bar and pressure drop $\Delta p = 1$ bar



Информация о продукте

Резьба	G 1
Диапазон регулирования	0.1 - 2 bar
Расход пот.	14000 l/min
C	137 mm

C	137 mm
A	85 mm
B	191,0 mm
Типоразмер	4

Указания

Прочие данные только по запросу.

Описание

Diaphragm pressure regulators, self-relieving and with excellent flow rates in modern design.
The regulator knob can be latched and locked.

Указание по заказу

The price does not include a key lock. Please order separately.