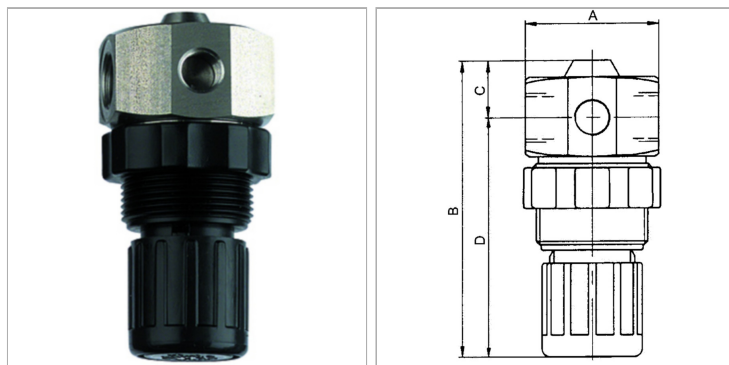


### Характеристики

<b>Входное давление</b>	Max. 25 bar
<b>Температура окружающей среды</b>	max. 80 °C
<b>Температура среды</b>	max. 80 °C
<b>Уплотнение</b>	FKM
<b>Мембрана</b>	FKM
<b>Корпус</b>	Stainless steel V4A (1.4571)
<b>Нажимная пружина</b>	Stainless steel (10 bar variant), Steel (2 and 6 bar variants)
<b>Внутренние детали</b>	Stainless steel V4A (1.4571)
<b>Измерение расхода воздуха</b>	At P1 = 8 bar, P2 = 6 bar and pressure drop $\Delta p \leq 1$ bar



### Информация о продукте

<b>Резьба</b>	G 1/4	<b>C</b>	16 mm
<b>Диапазон регулирования</b>	0.5 - 10 bar	<b>A</b>	36 mm
<b>Расход пот.</b>	350 l/min	<b>B</b>	81,0 mm
<b>C</b>	16 mm	<b>D</b>	65 mm

### Указания

Прочие данные только по запросу.

### Описание

Diaphragm pressure regulators with non-self-relieving design. The pressure setting can be locked by pushing the knob down.