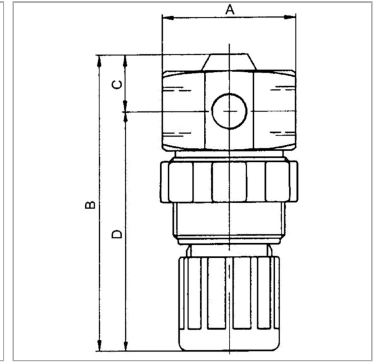


Характеристики

Входное давление	Max. 25 bar
Температура окружающей среды	max. 80 °C
Температура среды	max. 80 °C
Уплотнение	FKM
Мембрана	FKM
Корпус	Stainless steel V4A (1.4571)
Нажимная пружина	Stainless steel (10 bar variant), Steel (2 and 6 bar variants)
Внутренние детали	Stainless steel V4A (1.4571)
Измерение расхода воздуха	At P1 = 8 bar, P2 = 6 bar and pressure drop $\Delta p \leq 1$ bar



Информация о продукте

Резьба	G 1/4
Диапазон регулирования	0.1 - 2 bar
Расход пот.	400 l/min
C	16 mm

C	16 mm
A	36 mm
B	81,0 mm
D	65 mm

Указания

Прочие данные только по запросу.

Описание

Diaphragm pressure regulators with non-self-relieving design. The pressure setting can be locked by pushing the knob down.