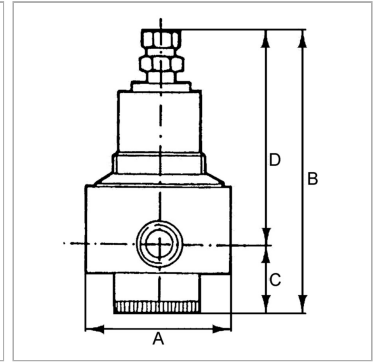


Non-reversible, stainless steel pressure regulators for liquid media, stainless steel pressure gauge

Характеристики

Входное давление	Max. 30 bar (Control range 0.5 - 8.0 bar), Max. 50 bar (Control range 1.0 - 15.0 bar)
Температура среды	max. 80 °C
Температура окружающей среды	max. 80 °C
Уплотнение	FKM
Мембрана	PTFE on NBR base
Материал	stainless steel 1.4404 (AISI 316L)
Измерение расхода воздуха	At P1 = 8 bar, P2 = 6 bar and pressure drop $\Delta p \leq 1$ bar



Информация о продукте

Резьба	G 1/2
Диапазон регулирования	1.0 - 15.0 bar
Расход пот.	1800 l/min
C	37 mm

C	37 mm
A	80 mm
B	164,0 mm
D	127 mm

Указания

Прочие данные только по запросу.

Описание

Stainless steel regulators containing no non-ferrous metals for use in the food processing, chemical, mining, plant construction and special machinery industries as well as in the medical technology.

Указание по заказу

NPT thread available on request