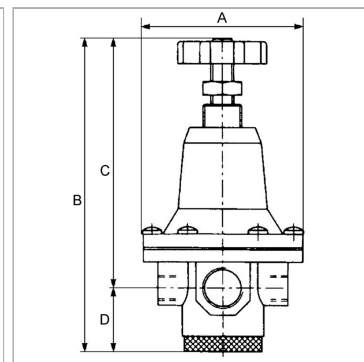


Характеристики

Модель	Spring-loaded, non-return diaphragm valve with adjustable opening pressure
Температура окружающей среды	Max. 60 °C
Температура среды	Max. 60 °C
Уплотнение	Нитрильный каучук
Мембрана	NBR
Корпус	Die-cast zinc, painted silver
Пружинная крышка	POM/brass



Информация о продукте

Резьба	G 1/2
Диапазон регулирования	0.5 - 3.0 bar
C	129 mm

A	82 mm
B	162,0 mm
D	33 mm

Указания

Прочие данные только по запросу.

Описание

Manually adjustable overflow valves. For protecting pneumatic systems against damage caused by excess pressure.