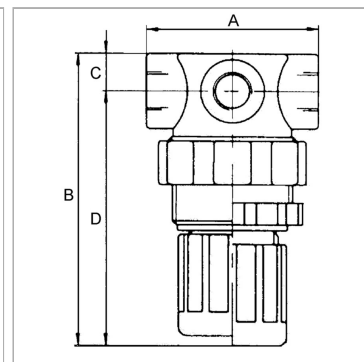


### Характеристики

<b>Модель</b>	Spring-loaded, non-return diaphragm valve with adjustable opening pressure
<b>Температура окружающей среды</b>	Max. 60 °C
<b>Температура среды</b>	Max. 60 °C
<b>Уплотнение</b>	Нитрильный каучук
<b>Мембрана</b>	NBR
<b>Корпус</b>	Die-cast zinc, painted silver
<b>Пружинная крышка</b>	POM/brass



### Информация о продукте

<b>Резьба</b>	G 1/4
<b>Диапазон регулирования</b>	0.15 - 7.0 bar
<b>C</b>	10 mm

<b>A</b>	43 mm
<b>B</b>	70,0 mm
<b>D</b>	60 mm

### Указания

Прочие данные только по запросу.

### Описание

Manually adjustable overflow valves. For protecting pneumatic systems against damage caused by excess pressure.