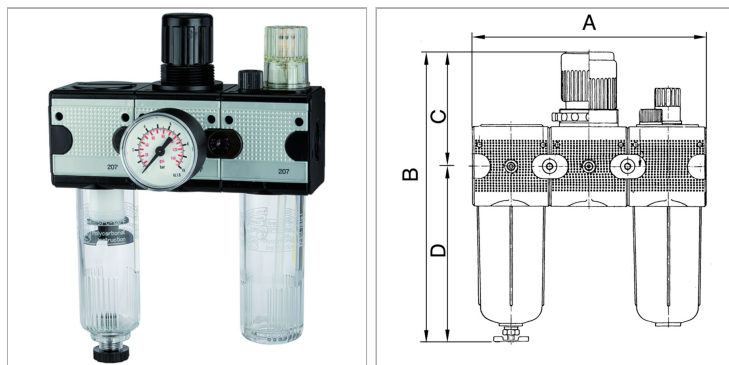


### Характеристики

<b>Входное давление</b>	Max. 16 bar (polycarbonate bowl), Max. 20 bar (metal bowl)
<b>Температура окружающей среды</b>	Max. 60 °C
<b>Температура среды</b>	Max. 60 °C
<b>Уплотнение</b>	Нитрильный каучук
<b>Размер пор в фильтрующем элементе</b>	5 µm (BG 1 / BG 2), 40 µm (BG 3)
<b>Капельная насадка</b>	PA (polycarbonate bowl), Zinc-glass-NBR (metal bowl)
<b>Корпус</b>	Die-cast zinc, Aluminium for G 1 variant
<b>Пружинная крышка</b>	POM-brass
<b>Drain valve</b>	Semi-automatic
<b>Измерение расхода воздуха</b>	At P1 = 8 bar, P2 = 6 bar and pressure drop $\Delta p = 1$ bar
<b>Дополнительная информация</b>	1500 l/min: P1: 10 bar, P2: 7 bar, $\Delta p \leq 0,1$ bar.



### Информация о продукте

<b>Резьба</b>	G 1
<b>Диапазон регулирования</b>	0.5 - 10 bar
<b>Расход пот.</b>	11300 l/min
<b>C</b>	128 mm
<b>DN</b>	25

<b>DN</b>	25
<b>A</b>	300 mm
<b>B</b>	381,8 mm
<b>D</b>	253.8 mm
<b>Типоразмер</b>	3

DN = номинальный диаметр, номинальный внутренний диаметр

### Указания

Прочие данные только по запросу.

### Описание

Three-piece service units consisting of a reversible diaphragm pressure regulator, independent of inlet pressure, with self-relieving design, centrifugal separator and proportional lubricator.

### Указание по заказу

3-piece service units are also available in other control ranges (0.1 - 3 bar, 0.2 - 6 bar and 0.5 - 16 bar) and in lockable version. Please ask for more information.

### Дополнительная информация

1500 l/min: P1: 10 bar, P2: 7 bar,  $\Delta p \leq 0.1$  bar.