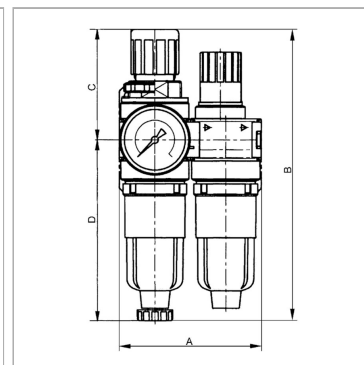


## Service units, 3-piece with metal bowl and metal sight dome

Обновлено: 04.20.24

### Характеристики

<b>Входное давление</b>	Max. 12 bar (also for metal tank!)
<b>Температура среды</b>	Max. 60 °C
<b>Температура окружающей среды</b>	Max. 60 °C
<b>Уплотнение</b>	Нитрильный каучук
<b>Размер пор в фильтрующем элементе</b>	5 µm
<b>Капельная насадка</b>	PA (polycarbonate bowl), Zinc-glass-NBR (metal bowl)
<b>Корпус</b>	Die-cast zinc
<b>Пружинная крышка</b>	POM-brass
<b>Drain valve</b>	Semi-automatic
<b>Измерение расхода воздуха</b>	At P1 = 8 bar, P2 = 6 bar and pressure drop $\Delta p = 1$ bar



### Информация о продукте

<b>Резьба</b>	G 1/4
<b>Диапазон регулирования</b>	0.5 - 10 bar
<b>Расход пот.</b>	700 l/min
<b>C</b>	63 mm
<b>DN</b>	5

<b>DN</b>	5
<b>A</b>	120 mm
<b>B</b>	162,3 mm
<b>D</b>	99.3 mm
<b>Типоразмер</b>	0

DN = номинальный диаметр, номинальный внутренний диаметр

### Указания

Прочие данные только по запросу.

### Описание

Two or three-piece service units consisting of a diaphragm pressure regulator, independent of inlet pressure, with self-relieving design, combined with a centrifugal separator and a proportional lubricator.

### Указание по заказу

Lockable service units available on request. If several devices in the »multifix-mini« Series are assembled together, the maximum working pressure is 12 bar.