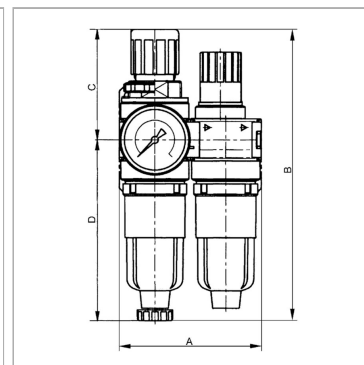


Service units, 3-piece with metal bowl and metal sight dome

Обновлено: 04.20.24

Характеристики

Входное давление	Max. 12 bar (also for metal tank!)
Температура среды	Max. 60 °C
Температура окружающей среды	Max. 60 °C
Уплотнение	Нитрильный каучук
Размер пор в фильтрующем элементе	5 µm
Капельная насадка	PA (polycarbonate bowl), Zinc-glass-NBR (metal bowl)
Корпус	Die-cast zinc
Пружинная крышка	POM-brass
Drain valve	Semi-automatic
Измерение расхода воздуха	At P1 = 8 bar, P2 = 6 bar and pressure drop $\Delta p = 1$ bar



Информация о продукте

Резьба	G 1/8
Диапазон регулирования	0.5 - 10 bar
Расход пот.	700 l/min
C	63 mm
DN	5

DN	5
A	120 mm
B	162,3 mm
D	99.3 mm
Типоразмер	0

DN = номинальный диаметр, номинальный внутренний диаметр

Указания

Прочие данные только по запросу.

Описание

Two or three-piece service units consisting of a diaphragm pressure regulator, independent of inlet pressure, with self-relieving design, combined with a centrifugal separator and a proportional lubricator.

Указание по заказу

Lockable service units available on request. If several devices in the »multifix-mini« Series are assembled together, the maximum working pressure is 12 bar.