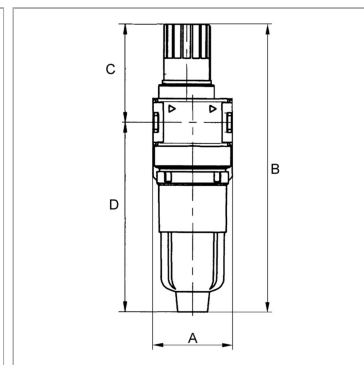


## Oil-mist lubricators with metal bowl and metal sight dome

Обновлено: 04.25.24

### Характеристики

<b>Входное давление</b>	Max. 16 bar (polycarbonate bowl), Max. 20 bar (metal bowl)
<b>Температура окружающей среды</b>	Max. 60 °C
<b>Температура среды</b>	Max. 60 °C
<b>Расход</b>	1000 l/min
<b>Уплотнение</b>	Нитрильный каучук
<b>Капельная насадка</b>	PA (polycarbonate bowl), Zinc-glass-NBR (metal bowl)
<b>Корпус</b>	Die-cast zinc
<b>Марка масла</b>	CL 32 acc. to DIN 51517 - ISO VG 32
<b>Измерение расхода воздуха</b>	At P2 = 6 bar and pressure drop $\Delta p = 1$ bar



### Информация о продукте

<b>Резьба</b>	G 1/4
<b>C</b>	62.6 mm
<b>DN</b>	5
<b>A</b>	40 mm

<b>A</b>	40 mm
<b>B</b>	147,6 mm
<b>D</b>	85 mm
<b>Типоразмер</b>	0

DN = номинальный диаметр, номинальный внутренний диаметр

### Указания

Прочие данные только по запросу. If several devices in the »multifix-mini« Series are assembled together, the maximum working pressure is 12 bar.

### Описание

Micro-lubricators, oil can be filled under pressure.