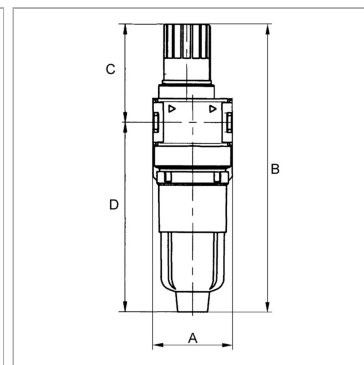


Oil-mist lubricators with metal bowl and metal sight dome

Обновлено: 04.25.24

Характеристики

Входное давление	Max. 16 bar (polycarbonate bowl), Max. 20 bar (metal bowl)
Температура окружающей среды	Max. 60 °C
Температура среды	Max. 60 °C
Расход	1000 l/min
Уплотнение	Нитрильный каучук
Капельная насадка	PA (polycarbonate bowl), Zinc-glass-NBR (metal bowl)
Корпус	Die-cast zinc
Марка масла	CL 32 acc. to DIN 51517 - ISO VG 32
Измерение расхода воздуха	At P2 = 6 bar and pressure drop $\Delta p = 1$ bar



Информация о продукте

Резьба	G 1/8
C	62.6 mm
DN	5
A	40 mm

A	40 mm
B	147,6 mm
D	85 mm
Типоразмер	0

DN = номинальный диаметр, номинальный внутренний диаметр

Указания

Прочие данные только по запросу. If several devices in the »multifix-mini« Series are assembled together, the maximum working pressure is 12 bar.

Описание

Micro-lubricators, oil can be filled under pressure.