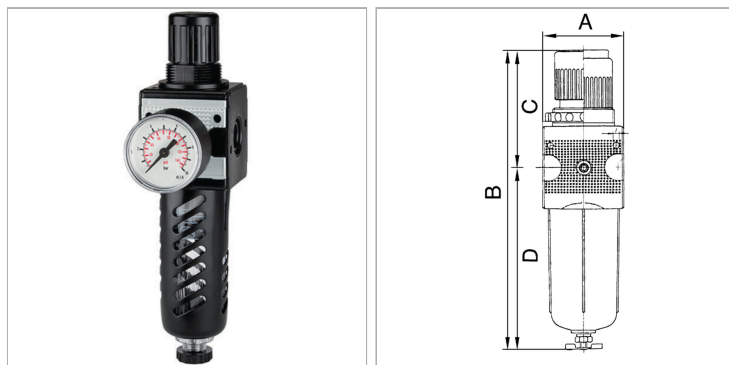


Filter regulators with polycarbonate bowl, bowl guard and pressure gauge

Характеристики

Входное давление	Max. 16 bar (polycarbonate bowl), Max. 20 bar (metal bowl)
Температура среды	Max. 60 °C
Температура окружающей среды	Max. 60 °C
Уплотнение	Нитрильный каучук
Размер пор в фильтрующем элементе	5 µm (C55: 40 µm)
Корпус	Die-cast zinc, Aluminium for G 1 variant
Пружинная крышка	POM-brass
Drain valve	Semi-automatic
Измерение расхода воздуха	At P1 = 8 bar, P2 = 6 bar and pressure drop $\Delta p = 1$ bar



Информация о продукте

Резьба	G 3/4
Диапазон регулирования	0.5 - 10 bar
Расход ном.	3500 l/min
C	99 mm
DN	20

DN	20
A	68.8 mm
B	246,3 mm
D	147.3 mm
Типоразмер	2

DN = номинальный диаметр, номинальный внутренний диаметр

Указания

Прочие данные только по запросу.

Описание

Reversible diaphragm pressure regulators, independent of inlet pressure, with secondary ventilation, in combination with a centrifugal separator. The pressure setting can be locked by pressing in the handwheel.

Указание по заказу

Filter regulators with bowl guard and metal bowl are also available with control ranges of 0.1 - 3 bar, 0.2 - 6 bar and 0.5 - 16 bar. Please ask for more information. Lockable filter regulators available on request.