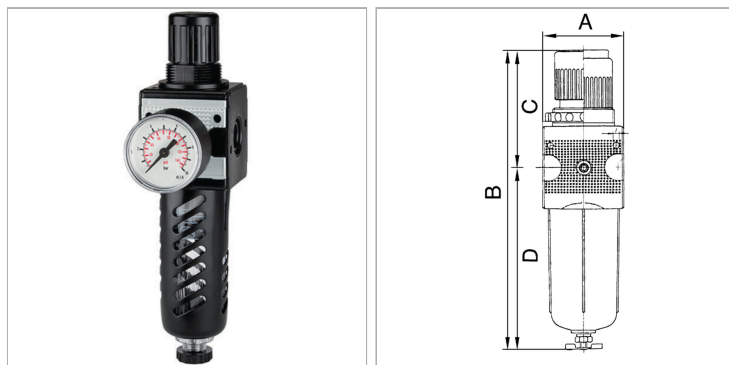


## Filter regulators with polycarbonate bowl, bowl guard and pressure gauge

### Характеристики

<b>Входное давление</b>	Max. 16 bar (polycarbonate bowl), Max. 20 bar (metal bowl)
<b>Температура среды</b>	Max. 60 °C
<b>Температура окружающей среды</b>	Max. 60 °C
<b>Уплотнение</b>	Нитрильный каучук
<b>Размер пор в фильтрующем элементе</b>	5 µm (C55: 40 µm)
<b>Корпус</b>	Die-cast zinc, Aluminium for G 1 variant
<b>Пружинная крышка</b>	POM-brass
<b>Drain valve</b>	Semi-automatic
<b>Измерение расхода воздуха</b>	At P1 = 8 bar, P2 = 6 bar and pressure drop $\Delta p = 1$ bar



### Информация о продукте

<b>Резьба</b>	G 1/4
<b>Диапазон регулирования</b>	0.5 - 10 bar
<b>Расход ном.</b>	1500 l/min
<b>C</b>	67 mm
<b>DN</b>	6

<b>DN</b>	6
<b>A</b>	47.8 mm
<b>B</b>	192,1 mm
<b>D</b>	125.1 mm
<b>Типоразмер</b>	1

DN = номинальный диаметр, номинальный внутренний диаметр

### Указания

Прочие данные только по запросу.

### Описание

Reversible diaphragm pressure regulators, independent of inlet pressure, with secondary ventilation, in combination with a centrifugal separator. The pressure setting can be locked by pressing in the handwheel.

### Указание по заказу

Filter regulators with bowl guard and metal bowl are also available with control ranges of 0.1 - 3 bar, 0.2 - 6 bar and 0.5 - 16 bar. Please ask for more information. Lockable filter regulators available on request.