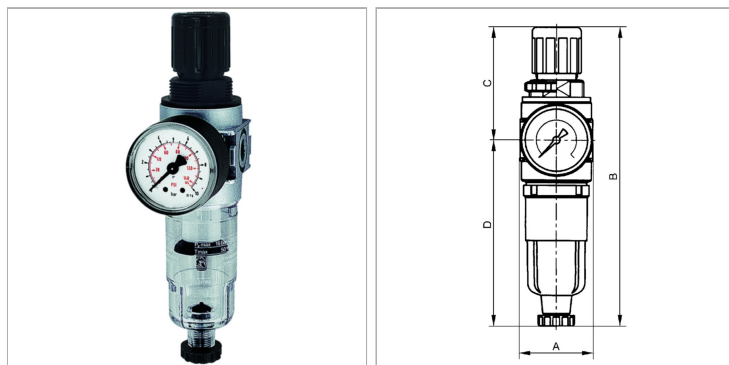


Filter regulators with polycarbonate bowl and pressure gauge

Характеристики

Входное давление	Max. 16 bar (also for metal tank!)
Температура среды	Max. 60 °C
Температура окружающей среды	Max. 60 °C
Уплотнение	Нитрильный каучук
Размер пор в фильтрующем элементе	5 µm
Корпус	Die-cast zinc
Пружинная крышка	POM-brass
Drain valve	Semi-automatic
Измерение расхода воздуха	At P1 = 8 bar, P2 = 6 bar and pressure drop $\Delta p = 1$ bar



Информация о продукте

Резьба	G 1/4
Диапазон регулирования	0.5 - 10 bar
Расход пот.	1100 l/min
C	63 mm
DN	5

DN	5
A	40 mm
B	165,5 mm
D	102.5 mm
Типоразмер	0

DN = номинальный диаметр, номинальный внутренний диаметр

Указания

Прочие данные только по запросу.

Описание

Reversible diaphragm pressure regulators, independent of inlet pressure, with secondary ventilation, in combination with a centrifugal separator. The pressure setting can be locked by pressing in the handwheel.

Указание по заказу

Lockable filter pressure regulators available on request. If several devices in the »multifix-mini« Series are assembled together, the maximum working pressure is 12 bar.