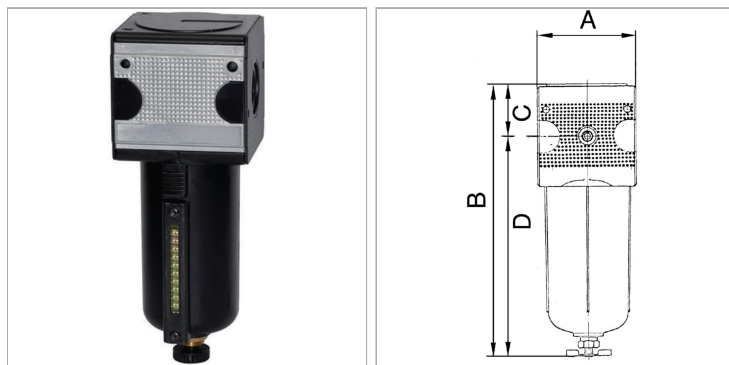


Характеристики

Входное давление	Max. 16 bar (polycarbonate bowl), Max. 20 bar (metal bowl)
Температура окружающей среды	Max. 60 °C
Температура среды	Max. 60 °C
Размер пор в фильтрующем элементе	5 µm (BG 1 / BG 2), 40 µm (BG 3)
Корпус	Die-cast zinc, Aluminium for G 1 variant
Drain valve	Semi-automatic
Измерение расхода воздуха	At P1 = 6 bar and pressure drop Δp = 1 bar



Информация о продукте

Резьба	G 1/4
Расход ном.	2100 l/min
C	27 mm
A	47.8 mm

B	152,5 mm
D	125.5 mm
Типоразмер	1
DN	6

DN = номинальный диаметр, номинальный внутренний диаметр

Указания

Прочие данные только по запросу.

Описание

Centrifugal separators with a sintered filter element.