

Filters with polycarbonate bowl and semi-automatic drain valve

Характеристики

Входное давление Max. 16 bar (polycarbonate bowl),
Max. 20 bar (metal bowl)

Температура окружающей среды Max. 60 °C

Температура среды Max. 60 °C

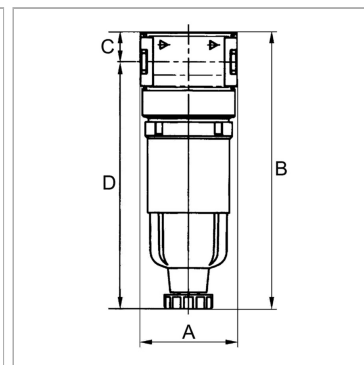
Расход 1000 l/min

Размер пор в фильтрующем элементе 5 µm

Корпус Die-cast zinc

Drain valve Semi-automatic

Измерение расхода воздуха At P2 = 6 bar and pressure drop Δp = 1 bar



Информация о продукте

Резьба G 1/4

C 12.3 mm

A 40 mm

B 114,8 mm

B 114,8 mm

D 102.5 mm

Типоразмер 0

DN 5

DN = номинальный диаметр, номинальный внутренний диаметр

Указания

Прочие данные только по запросу. If several devices in the »multifix-mini« Series are assembled together, the maximum working pressure is 12 bar.

Описание

Centrifugal separators with a sintered filter element.