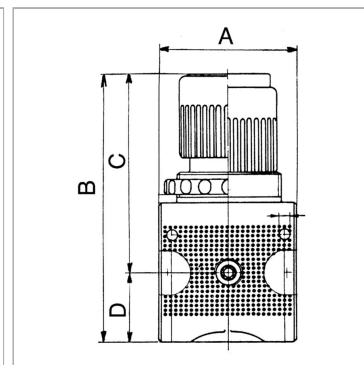


Характеристики

Входное давление	Max. 16 bar
Температура среды	Max. 60 °C
Температура окружающей среды	Max. 60 °C
Уплотнение	Нитрильный каучук
Корпус	Die-cast zinc
Пружинная крышка	POM-brass
Расход собственного воздуха	2.6 l/min, depending on secondary pressure
Измерение расхода воздуха	At P1 = 8 bar, P2 = 6 bar and pressure drop $\Delta p = 1$ bar



Информация о продукте

Резьба	G 1/2
Диапазон регулирования	0.5 - 10 bar
Расход пот.	6000 l/min
C	99 mm
DN	15

DN	15
A	68.8 mm
B	134,1 mm
D	35.1 mm
Типоразмер	2

DN = номинальный диаметр, номинальный внутренний диаметр

Указания

Прочие данные только по запросу.

Описание

Diaphragm pressure regulators, independent of inlet pressure, with self-relieving design and very high flow rate. The pressure setting can be locked by pushing the button down.

Указание по заказу

Lockable precision pressure regulators available on request