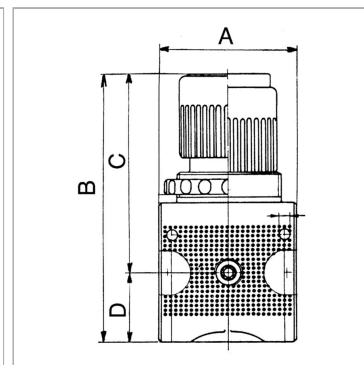


### Характеристики

<b>Входное давление</b>	Max. 16 bar
<b>Температура среды</b>	Max. 60 °C
<b>Температура окружающей среды</b>	Max. 60 °C
<b>Уплотнение</b>	Нитрильный каучук
<b>Корпус</b>	Die-cast zinc
<b>Пружинная крышка</b>	POM-brass
<b>Расход собственного воздуха</b>	2.6 l/min, depending on secondary pressure
<b>Измерение расхода воздуха</b>	At P1 = 8 bar, P2 = 6 bar and pressure drop $\Delta p = 1$ bar



### Информация о продукте

<b>Резьба</b>	G 1/4
<b>Диапазон регулирования</b>	0.1 - 3 bar
<b>Расход пот.</b>	1500 l/min
<b>C</b>	67 mm
<b>DN</b>	6

<b>DN</b>	6
<b>A</b>	47.8 mm
<b>B</b>	94,8 mm
<b>D</b>	27.8 mm
<b>Типоразмер</b>	1

*DN = номинальный диаметр, номинальный внутренний диаметр*

### Указания

Прочие данные только по запросу.

### Описание

Diaphragm pressure regulators, independent of inlet pressure, with self-relieving design and very high flow rate. The pressure setting can be locked by pushing the button down.

### Указание по заказу

Lockable precision pressure regulators available on request