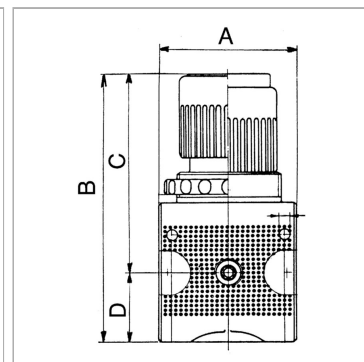


Характеристики

| | |
|-------------------------------------|--|
| Входное давление | Max. 16 bar |
| Температура среды | Max. 60 °C |
| Температура окружающей среды | Max. 60 °C |
| Уплотнение | Нитрильный каучук |
| Корпус | Die-cast zinc |
| Пружинная крышка | POM-brass |
| Расход собственного воздуха | 2.6 l/min, depending on secondary pressure |
| Измерение расхода воздуха | At P1 = 8 bar, P2 = 6 bar and pressure drop $\Delta p = 1$ bar |



Информация о продукте

| | |
|-------------------------------|--------------|
| Резьба | G 1/4 |
| Диапазон регулирования | 0.5 - 10 bar |
| Расход пот. | 1500 l/min |
| C | 67 mm |
| DN | 6 |

| | |
|-------------------|---------|
| DN | 6 |
| A | 47.8 mm |
| B | 94,8 mm |
| D | 27.8 mm |
| Типоразмер | 1 |

DN = номинальный диаметр, номинальный внутренний диаметр

Указания

Прочие данные только по запросу.

Описание

Diaphragm pressure regulators, independent of inlet pressure, with self-relieving design and very high flow rate. The pressure setting can be locked by pushing the button down.

Указание по заказу

Lockable precision pressure regulators available on request