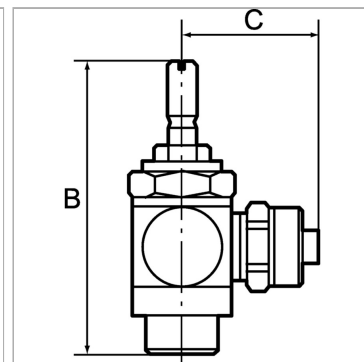


## Unidirectional flow control valves, incoming air restriction (»V«), screw connection

Обновлено: 04.27.24

### Характеристики

<b>Рабочее давление</b>	макс. 10 бар
<b>Область температур</b>	0 °C to +70 °C
<b>Польный винт, поворотный рычаг, регулировочный винт</b>	Nickel-plated brass
<b>Внутренние детали</b>	Brass with a bare metal surface
<b>Уплотнения (неотделимые)</b>	Polyamide (glass fibre-reinforced)
<b>Дополнительная информация</b>	NBR Lippendichtung O-Ring



### Информация о продукте

<b>C</b>	11.5 mm
<b>Соединение</b>	M 5 female
<b>Резьба</b>	M 5

<b>Резьба</b>	M 5
<b>SW</b>	8 mm
<b>B</b>	38.9 mm

### Указания

Прочие данные только по запросу.

### Описание

For fine regulation of a cylinder piston speed in the forward and return motion and precise control of flow rates. Designed as a banjo-type valve with a hollow bolt and ring piece. Can be screwed directly onto the valve or cylinder. Compact type of construction, also ideal where space is restricted. On the version with a knurled screw, the set volumetric flow rate can be locked with the hexagon nut to obtain a fixed setting.

### Дополнительная информация

NBR lip seal O-ring