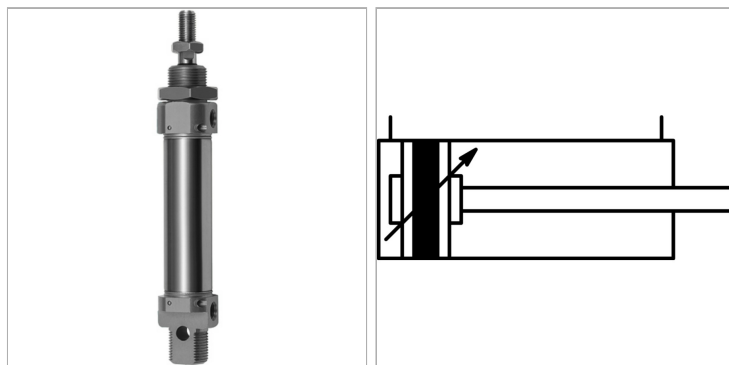


## Rundzylinder, doppelwirkend (mit Magnet, mit einstellbarer Dämpfung)

Обновлено: 04.28.24

### Характеристики

|                                  |   |
|----------------------------------|---|
| <b>Рабочие среды</b>             | Filtered, unlubricated or lubricated compressed air. If lubrication is used, it must be continuous. |
| <b>Рабочее давление</b>          | Max. 10 bar   |
| <b>Область температур</b>        | -10 °C to +80 °C  |
| <b>Давление реагирования</b>     | 0.8 bar (Ø 8 to Ø 12), 0.6 bar (Ø 16 to Ø 25)   |
| <b>Поршневой шток</b>            | C45 steel, hard chrome-plated   |
| <b>Монтаж</b>                    | Flanged joint between stainless steel barrel and heads  |
| <b>Труба</b>                     | Stainless steel 1.4301  |
| <b>Поршни</b>                    | Synthetic (acetal) resin  |
| <b>Уплотнение</b>                | Нитрильный каучук   |
| <b>Дополнительная информация</b> | Wichtiger Hinweis: Stecker im Lieferumfang nicht enthalten. Bitte separat mitbestellen.             |



### Информация о продукте

|                 |       |                                |             |
|-----------------|-------|--------------------------------|-------------|
| <b>Ø поршня</b> | 25 mm | <b>Соединение</b>              | G 1/8"      |
| <b>Ход</b>      | 25 mm | <b>Резьба поршневого штока</b> | M 10 x 1,25 |

### Указания

Прочие данные только по запросу. Maximum recommended stroke: Double-acting: Ø 8 - Ø 10 = 100 stroke, Ø 12 - Ø 16 = 200 stroke, Ø 20 - Ø 25 = 250 stroke. Single-acting: Ø 8 - Ø 25 = 50 stroke. Longer stroke lengths can cause operational malfunctions.

### Описание

Single and double-acting cylinders, with magnetic piston.

### Дополнительная информация

Important: The scope of supply does not include a connector. Please order separately.