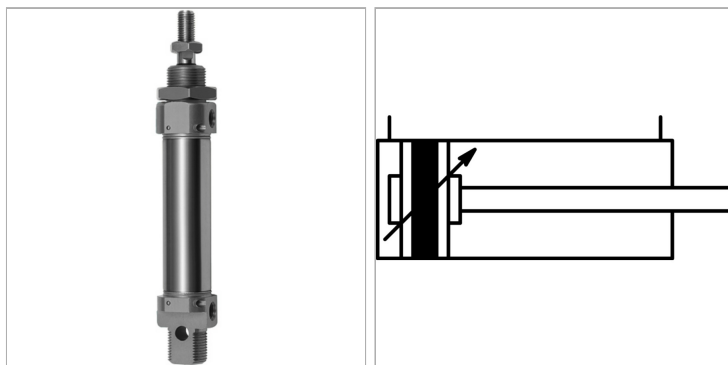


Rundzylinder, doppelwirkend (mit Magnet, mit einstellbarer Dämpfung)

Обновлено: 04.27.24

Характеристики

| | |
|----------------------------------|---|
| Рабочие среды | Filtered, unlubricated or lubricated compressed air. If lubrication is used, it must be continuous. |
| Рабочее давление | Max. 10 bar |
| Область температур | -10 °C to +80 °C |
| Давление реагирования | 0.8 bar (Ø 8 to Ø 12), 0.6 bar (Ø 16 to Ø 25) |
| Поршневой шток | C45 steel, hard chrome-plated |
| Монтаж | Flanged joint between stainless steel barrel and heads |
| Труба | Stainless steel 1.4301 |
| Поршни | Synthetic (acetal) resin |
| Уплотнение | Нитрильный каучук |
| Дополнительная информация | Wichtiger Hinweis: Stecker im Lieferumfang nicht enthalten. Bitte separat mitbestellen. |



Информация о продукте

| | | | |
|-----------------|-------|--------------------------------|-------------|
| Ø поршня | 25 mm | Соединение | G 1/8" |
| Ход | 10 mm | Резьба поршневого штока | M 10 x 1,25 |

Указания

Прочие данные только по запросу. Maximum recommended stroke: Double-acting: Ø 8 - Ø 10 = 100 stroke, Ø 12 - Ø 16 = 200 stroke, Ø 20 - Ø 25 = 250 stroke. Single-acting: Ø 8 - Ø 25 = 50 stroke. Longer stroke lengths can cause operational malfunctions.

Описание

Single and double-acting cylinders, with magnetic piston.

Дополнительная информация

Important: The scope of supply does not include a connector. Please order separately.